

Vemer S.p.A.

I - 32032 Feltre (BL) • Via Camp Lonc, 16
Tel +39 0439 80638 • Fax +39 0439 80619
e-mail: info@vemer.it - web site: www.vemer.it



Návod k obsluze

JEDNOFÁZOVÝ ELEKTROMĚR ČINNÉ ENERGIE



Čtěte pozorně všechny instrukce

- Statický elektroměr Energy-230 LC pro měření činné energie v jednofázových systémech s napětím 230 V~. Přístroj je navržen k provozu v prostředí s kategorií měření III a ve stupni znečištění 2 v souladu s normou CEI-EN 61010-1.

BEZPEČNOSTNÍ POKYNY

Pro zajištění správné instalace je třeba dodržovat následující pokyny:

- 1) Zařízení smí instalovat pouze kvalifikovaná osoba
- 2) Spotřebič musí být instalován v takovém rozvaděči, který zaručí po instalaci nepřístupnost ke svorkám
- 3) V elektrickém systému před elektroměrem musí být instalováno ochranné zařízení proti nadproudu
- 4) Připojte přístroj podle schémat uvedených v tomto návodu
- 5) Před přístupem ke svorkám se ujistěte, že vodiče, které mají být připojeny k přístroji, nejsou pod napětím
- 6) Nezapínejte ani nepřipojujte přístroj, pokud je jakákoliv jeho část poškozena.
- 7) Přístroj musí být instalován a zprovozněn v souladu s platnými předpisy pro elektrická zařízení

Kód	Model	Popis
VN960100	Energy-230 LC	Jednofázový elektroměr

TECHNICKÉ VLASTNOSTI

- Napájení: 230 V AC (-15 %/+10 %), 50/60 Hz
- Maximální spotřeba: 4 VA
- Základní proud: $I_b = 15$ A
- Maximální proud: $I_{max} = 22,5$ A
- Rozběhový proud: ≤ 50 mA
- Spotřeba amperometrického okruhu: < 2 VA
- Provozní teplota: $-10 \div +45$ °C
- Skladovací teplota: $-20 \div +60$ °C
- Relativní vlhkost: 10% ÷ 90% bez kondenzace
- Typ připojení: přímé pro proudové vstupy
- Signální LED: zelená = přítomnost napájení
červená = bliká s frekvencí 10 Wh
- Přesnost: třída 2 (CEI-EN 62053-21)
- Počítadlo: 6místné mechanické počítadlo
- Rozlišení počítadla: 0,1 kWh (v plném rozsahu: 99999,9 kWh)
- Rozměr: 2 DIN moduly, šedá barva RAL 7035
- Stupeň krytí: IP20/IP51 na přední straně

PROVOZ

- V normálním provozu svítí zelená LED a bliká červená LED s frekvencí úměrnou činnému výkonu (1 bliknutí každých 10 Wh). Mechanické počítadlo se zvyšuje každých 0,1 kWh.

CHYBA FÁZE

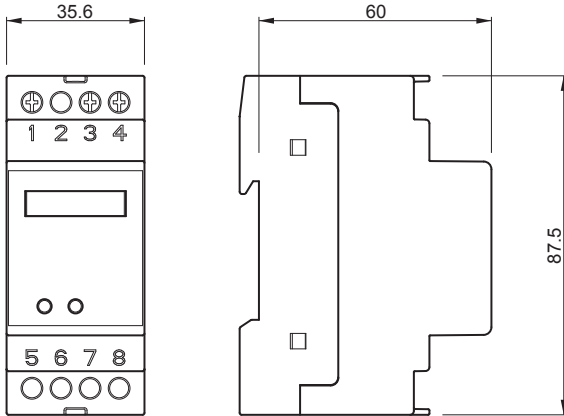
- Po zapnutí přístroje se zkontroluje správnost připojení k proudovým a napěťovým svorkám. V případě nesprávného zapojení se elektroměr zablokuje a červená a zelená LED blikají současně a v protifázi.

Upozornění: v případě chybového hlášení je pro obnovení správné funkce elektroměru nutné ho vypnout, obrátit napěťové nebo proudové připojení a znovu elektroměr zapnout.

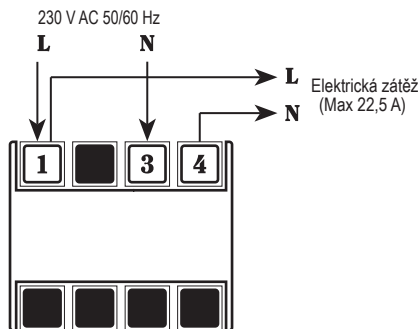
SOUVISEJÍCÍ NORMY

Shoda se směrnicemi EU:
2006/95/CE (nízké napětí)
2004/108/CE (EMC)
je prohlášena s odkazem na následující normy:
CEI EN 61010-1 a CEI EN 62053-21

Rozměry



Zapojení



Popis

