

Návod k obsluze

Digitální astronomické spínací hodiny

memo AST NFC

Digitální astronomické spínací hodiny jsou určeny pro ovládání elektrických zařízení v době mezi západem a východem slunce vypočítané podle stanovené zeměpisné oblasti.

Hodiny jsou vybavené rozhraním NFC, přes které je lze připojit k mobilním zařízením (chytrému telefonu nebo tabletu) a pomocí aplikace volně stažitelné z Google Play store je naprogramovat, nastavit a přenést do nich všechna data.

V hodinách se nachází záložní baterie pro uchování nastavení hodin v případě výpadku napájení. Baterii je možné vyměnit po otevření krytky na zadní straně hodin.

Spínací hodiny řady Memo jsou zařízení typu 1B určené pro provoz v prostředí s kategorií přepětí III a stupněm znečištění 2 dle normy EN 60730-1.

Kód	Model	Popis
VE344800	memo AST1	Astronomické spínací hodiny s 1 relé a rozhraním NFC
VE343000	memo AST2	Astronomické spínací hodiny s 2 relé a rozhraním NFC

TECHNICKÉ PARAMETRY

- Napájení: 230 V AC (-15% ÷ +10%), 50/60Hz
- Příkon:
 - memo AST1: 1 W (3,5 VA)
 - memo AST2: 1,5 W (5,5 VA)
- Vyměnitelná lithiová baterie 3 V, typ CR-2032
- Výstup:
 - memo AST1: 1 monostabilní relé s přepínacím kontaktem pro max. zátěž 16(10) A / 250 V
 - memo AST2: 2 monostabilní relé s přepínacím kontaktem pro max. zátěž 16(10) A / 250 V
- Podsvícený LCD displej (při napájení ze sítě)
- Komunikační rozhraní NFC
- Uložení programů:
 - memo AST1: 120 událostí
 - memo AST2: 120 událostí (rozdělené do 2 kanálů)
- Typ zařízení: 1B
- Provozní teplota: -20°C ÷ +50°C
- Vlhkost provozního prostředí: 20% ÷ 90% bez kondenzace
- Skladovací teplota: -10°C ÷ +70°C
- Pouzdro: 2 DIN moduly
- Stupeň krytí: IP20
- Izolace: zesílená mezi přístupnými částmi (na čelním panelu) a ostatními svorkami

BEZPEČNOSTNÍ UPOZORNĚNÍ

Při instalaci a provozu přístroje je potřeba dodržovat tato bezpečnostní opatření:

- 1) Příklad musí být instalován a zprovozněn kvalifikovanou osobou a dle schématu zapojení uvedeného v tomto návodu.
- 2) Po instalaci musí být zaručena nedostupnost svorek bez použití speciálního náradí.
- 3) Před připojením svorek se ujistěte, že vodiče nejsou pod napětím.
- 4) Nepřipojujte ani nenapájejte přístroj, pokud je nějaká jeho část poškozena.
- 5) Příklad musí být instalován a zprovozněn ve shodě s platnou normou pro elektrická zařízení.
- 6) Nepoužívejte přístroj k jiným účelům, než je uvedeno.
- 7) V elektrických systémech je potřeba nainstalovat ochranu proti nadproudu.
- 8) Příklad může být používán v prostředí s kategorií přepětí III a stupněm znečištění 2 dle normy EN 60730-1.

ROZMĚRY

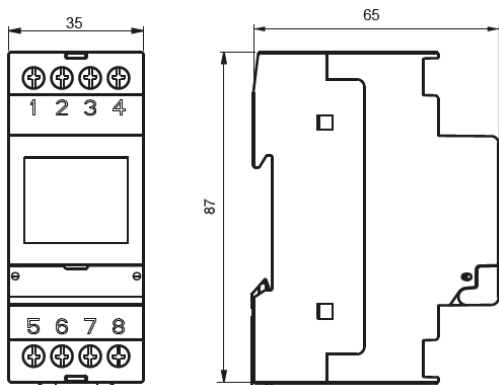
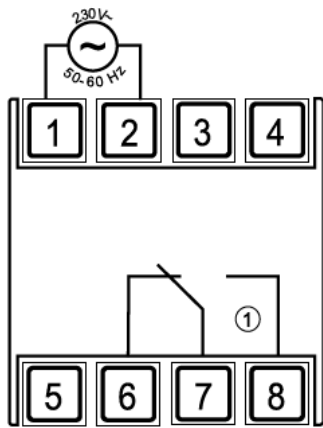
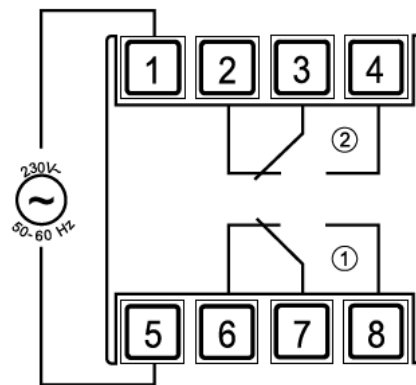


SCHÉMA PŘIPOJENÍ

Memo AST1

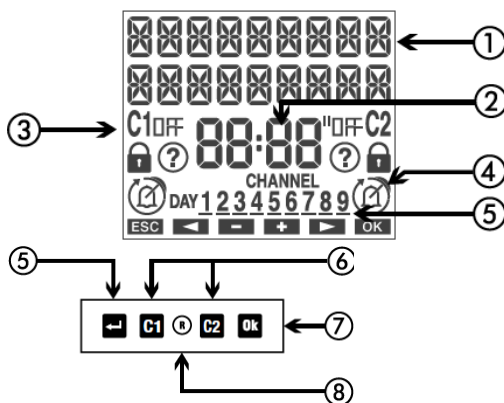


Memo AST2



POPIS DISPLEJE A KLÁVESNICE

- ① Hlavní zobrazovací pole
- ② Časový údaj
- ③ Indikace stavu kanálu 1 a 2
- **ON/OFF** stav kanálu
- **🔒** sepnutí je zablokované
- **?** náhodné sepnutí je aktivní
- **➔** program „Dovolená“ je aktivní
- **🔊** program „Impuls“ je aktivní
- **🕒** ruční program je aktivní
- ④ Den v týdnu
- ⑤ Zapnutí displeje
- Přístup do menu
- ESC (návrat o jednu úroveň)
- ⑥ Tlačítko **C1**: snížení data / předcházející menu / sepnutí kanálu 1 / uzamknutí kanálu 1
- Tlačítko **C2**: zvýšení data / následující menu / sepnutí kanálu 2 / uzamknutí kanálu 2
- ⑦ Potvrzení volby
- ⑧ Hardwarový reset



Tlačítka „**Ok**“ + „**C1**“ (po dobu 3 sekund): náhodné sepnutí kanálu 1

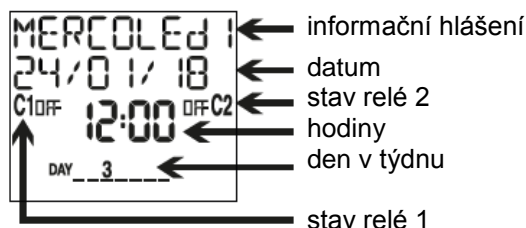
Tlačítka „**Ok**“ + „**C2**“ (po dobu 3 sekund): náhodné sepnutí kanálu 2

UVEDENÍ DO PROVOZU

- Přístroj je dodán ve vypnutém stavu. Stiskněte tlačítko \downarrow a vyčkejte na rozsvícení displeje.
- Nastavený jazyk je italština. Pro změnu jazyka je potřeba stisknout tlačítko \downarrow po dobu nejméně 3 sekundy. Můžete zvolit jazyk: italština, angličtina, španělština, francouzština nebo němčina. Volbu potvrdíte tlačítkem Ok.
- Přístroj připojte podle schématu v tomto návodu.
- Napájení přístroje: podsvětlení displeje bude svítit trvale.
- Vestavěná baterie umožňuje, aby byl v přístroji uložen aktuální čas a datum. Jednotlivé parametry se nastavují takto:

Datum	- formát: DD/MM/YY - 1. den v týdnu: pondělí
Astronomické souřadnice	- země: Itálie - město: Agrigento - zeměpisná šířka: sever (37° 19' 12'') - zeměpisná délka: východ (13° 34' 12'')
Letní čas (je-li aktivován)	- začátek letního času: poslední neděle v březnu v 02:00 hodin. - konec letního času: poslední neděle v říjnu v 03:00 hodin
Korekce času:	- východ slunce: +0:00 - západ slunce: +0:00
Časová zóna:	+1:00 světového času
Náhodná přepnutí:	- minimálně 1 minuta - maximálně 5 minut
PIN pro blokování klávesnice:	není aktivní (- - -)
Rozhraní NFC:	aktivní

HLAVNÍ STRÁNKA ZOBRAZENÍ



Informační hlášení

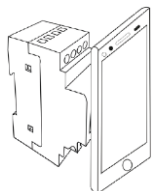
- den v týdnu
- identifikační kód přístroje a výrobní číslo
- stav baterie (pouze při vybité baterii)
- NO SUPPLY* (bez napájení)

Stisknutím tlačítka

\downarrow se vyvolá menu přístroje

C1 a **C2** se změní stav kanálu 1 a 2 (platí pouze pro přístroje mena AST2)

Ok se zobrazí vypočítaný čas východu slunce a západu slunce**



Poznámka: Rozhraní NFC je aktivní pouze pokud přístroj zobrazuje úvodní hlavní stránku. Dosah rozhraní NFC je záměrně omezen. Proto pro komunikaci mezi přístrojem a telefonem je potřeba telefon přiložit na displej přístroje.

* Pouze pokud přístroj není napájen ze sítě. V takovém případě není podsvětlení displeje zapnuté a relé je ve stavu OFF (vypnuto).

** Do zobrazených časů je započítána případná zadaná korekce.

Údaj \square na displeji označuje, že vypočítaný čas východu slunce je po západu slunce.

Údaj \square na displeji označuje, že vypočítaný čas východu slunce je před časem 00:00 nebo že vypočítaný čas západu slunce je 23:59.

Z Google Play store volně stáhněte, nainstalujte a spusťte aplikaci Memo – Vemer.



① Při spuštění aplikace se nejprve zobrazí seznam připojených zařízení (Bluetooth a NFC).

Pro připojení nového přístroje memo s rozhraním NFC stiskněte symbol „+“ v pravém horním rohu.

② Zobrazí se volba způsobu připojení. Zvolte NFC.

③ Položte telefon na displej přístroje, aby se připojil.

Poznámka: každý přístroj je identifikovatelný svým výrobním kódem (např. VE343000) a výrobním číslem (např. 00000020). Tyto informace jsou zobrazeny na hlavní stránce zobrazení přístroje.

Upozornění: Při komunikaci musí být zobrazena hlavní stránka. Jinak není rozhraní NFC aktivní a přístroj nebude pro ostatní zařízení viditelný.

Poznámka: V tomto zobrazení v telefonu si můžete vytvořit virtuální přístroj memo. V něm si můžete psát programy, i když přístroj memo nemáte právě k dispozici. Programy a nastavení virtuálního přístroje memo lze uložit v aplikaci a později je přenést do skutečného přístroje.

④ Aplikace zobrazí detekovaný přístroj memo. Klepnutím na tento údaj dokončíte připojení přístroje. Přístroj se přidá do seznamu připojených zařízení.

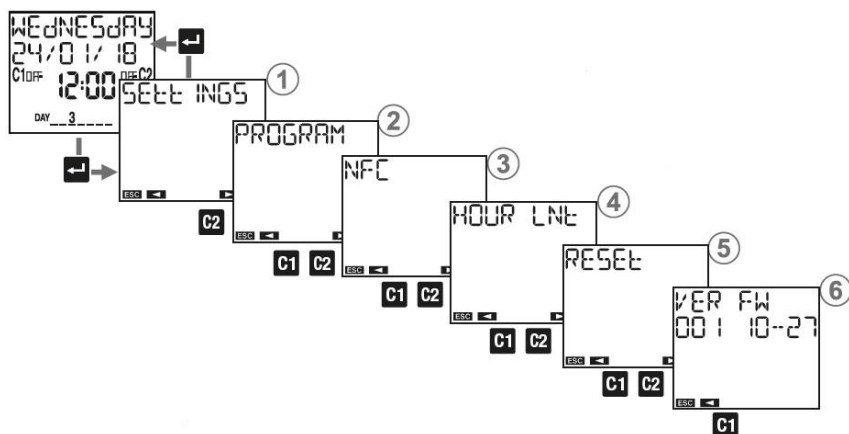
V seznamu připojených zařízení klepněte na požadovaný přístroj memo.

⑤ Aplikace zobrazí úvodní stránku zvoleného přístroje memo. Na této stránce můžete:

a. Psát nové programy, které potom přepokopírujete do přístroje.

b. Prohlížet parametry a přidat jméno přístroje.

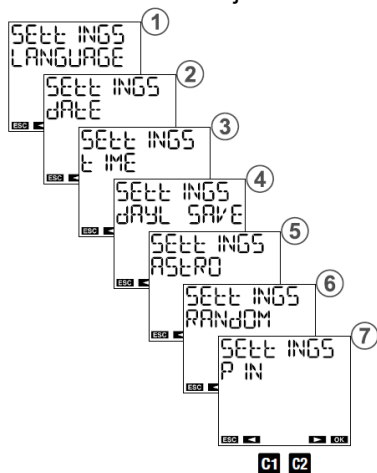
POPIS STRUKTURY MENU



- ① Menu NASTAVENÍ umožňuje nastavit: jazyk, datum, čas, letní čas, astronomické souřadnice, minimální a maximální délku intervalu mezi přepnutími v programu náhodného přepínání a PIN pro uzamčení tlačítek.
- ② Menu PROGRAMOVÁNÍ umožňuje nastavit nový program nebo zkontrolovat, kopírovat, upravit nebo smazat zadaný program.
- ③ Menu NFC umožňuje nastavit komunikační rozhraní NFC.
- ④ Menu ČÍTAČ HODIN umožňuje prohlížet provozní hodiny (zapnuté relé) zátěží připojených k relé.
- ⑤ Menu RESEt umožňuje resetovat nastavení, naprogramované parametry a čítač provozních hodin.
- ⑥ Menu VER FW zobrazí verzi firmwaru přístroje.

MENU NASTAVENÍ

Toto menu umožňuje zobrazovat a případně upravovat obecné parametry přístroje. Jsou to:

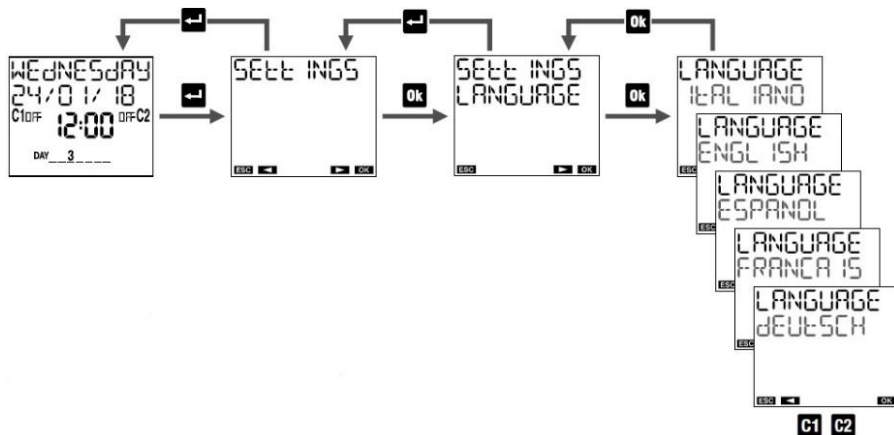


- ① jazyk
- ② datum
- ③ čas
- ④ automatická změna letního času
- ⑤ poloha (astronomické souřadnice)
- ⑥ interval mezi dvěma náhodnými přepnutími
- ⑦ PIN pro uzamčení tlačítek.

Menu JAZYK

Na výběr jsou jazyky: italština, angličtina, španělština, francouzština, němčina.

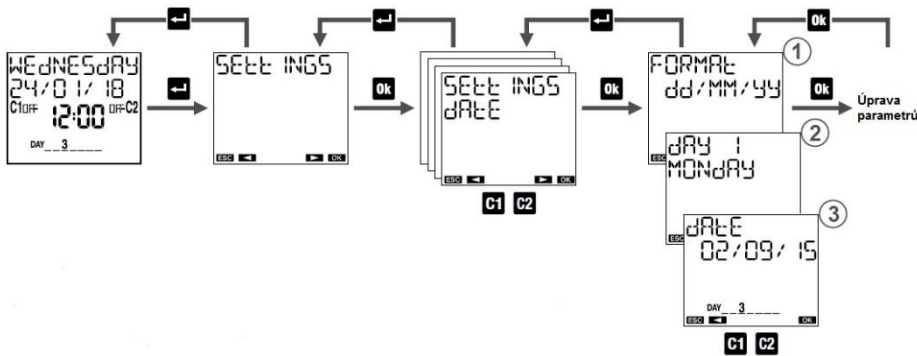
Rychlé nastavení: z hlavní stránky lze toto menu vyvolat stisknutím tlačítka ↵ po dobu nejméně 3 s.



Menu DATUM

Nastavení parametrů

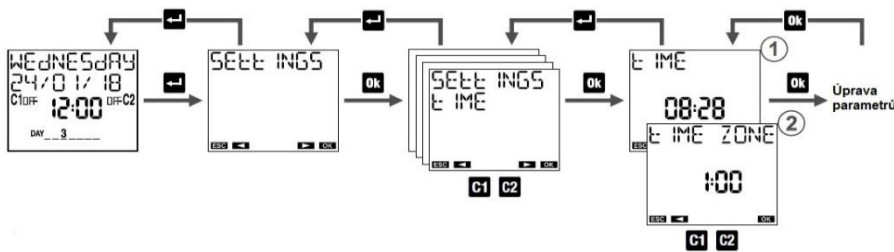
- ① Možné formáty data jsou: den/měsíc/rok (dd/mm/yy), rok/měsíc/den (yy/mm/dd) a měsíc/den/rok (mm/dd/yy).
- ② Nastavte první den týdne (pondělí).
- ③ Nastavte datum: den, měsíc a rok.



Menu ČAS

Nastavení parametrů

- ① Zadejte čas: hodiny a minuty.
- ② Nastavte časovou zónu. Rozsah nastavení: -14:00 ÷ +14:00 v krocích po 15 minutách.



Menu ZMĚNA ZIMNÍHO/LETNÍHO ČASU

Přístroj umožňuje automatickou změnu z letního na zimní čas a naopak. V tomto případě přístroj:

- zvýší o hodinu aktuální čas, když se přechází ze zimního času na letní
- sníží o hodinu aktuální čas, když se přechází z letního času na zimní

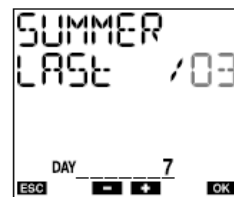
Při každé změně nastavení je potřeba zadat:



Týden v měsíci, během kterého má nastat změna času (první, druhý, třetí, čtvrtý, poslední)



Den v týdnu (Pondělí: 1, Úterý 2, ...)

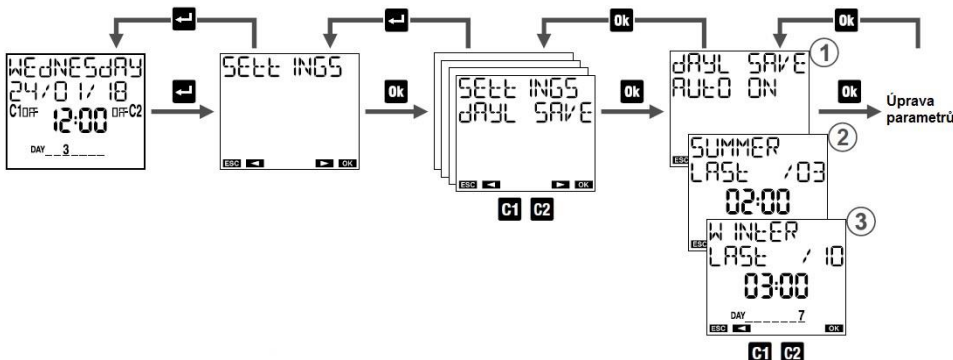


Měsíc



Hodiny a minuty

Například v České republice je začátek změny letního času poslední (LAST) Nedělí (7) v Březnu (03) ve 02:00 hodiny a konec je poslední (LAST) Nedělí (7) v Říjnu (10) ve 03:00 hodin.



Nastavení parametru:

- ① Aktivujte (AUTO ON) nebo zrušte (AUTO OFF) automatickou změnu času.
- ② Zadejte datum a čas změny ze zimního na letní čas.
- ③ Zadejte datum a čas změny z letního na zimní čas.

Menu pro nastavení astronomických souřadnic

Po nastavení zeměpisných souřadnic místa instalace bude přístroj vypočítávat pro každý den v roce čas východu a západu slunce.

Pro zjednodušení nastavení jsou v přístroji uloženy souřadnice některých míst. Pokud mezi nimi najdete místo, kde se váš přístroj nachází, můžete použít menu ①, jinak je potřeba zadat zeměpisnou šířku a délku (menu ②, ③).

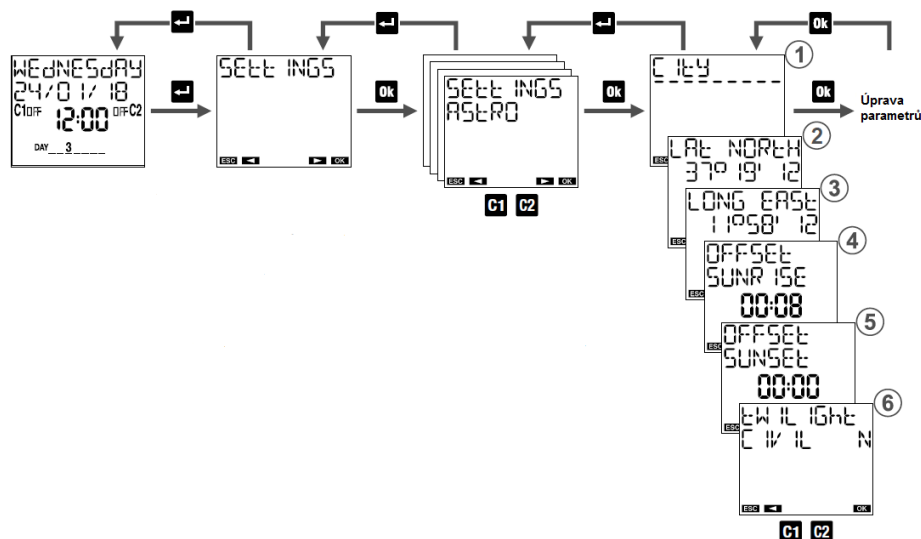
Poznámka: pokud byly souřadnice zadány ručně, displej bude v bodě ① zobrazovat „- - - - -“.

Místa zadaná do paměti:

- Itálie: všechny oblasti
- Velká Británie: Cardiff, Belfast, Edinburgh, Londýn
- Španělsko: Barcelona, Madrid, Sevilla, Valencie
- Francie: Lyon, Marseille, Paříž, Toulouse
- Německo: Berlín, Hamburg, Kolín nad Rýnem, Mnichov

Korekce času východu a západu slunce mají význam pro zapnutí světel ve zvláštních lokalitách. Může se totiž stát, že některé ovlivňující faktory, například hory, mohou vyžadovat potřebu uspíšit nebo opozdit vypočítané časy o několik minut.

Pološero je krátké časové období před svítáním slunce nebo po západu slunce, kdy je krajina částečně osvětlena slunečním zářením rozptýleným v atmosféře. V této době můžeme jasně rozeznávat předměty a vykonávat venkovní činnosti bez přídavného osvětlení. Proto je v mnoha případech výhodnější řídit vypnutí a zapnutí světel podle pološera a ne podle času východu a západu slunce. Spínací hodiny memo umožňují zapnout/vypnout připojenou zátěž s ohledem na čas východu a západu slunce nebo s ohledem na pološero. Korekce času se přitom započítávají také. Vypočítaný čas zapnutí (západ slunce) a vypnutí (východ slunce) se zobrazí po stisknutí tlačítka Ok na hlavní stránce zobrazení.

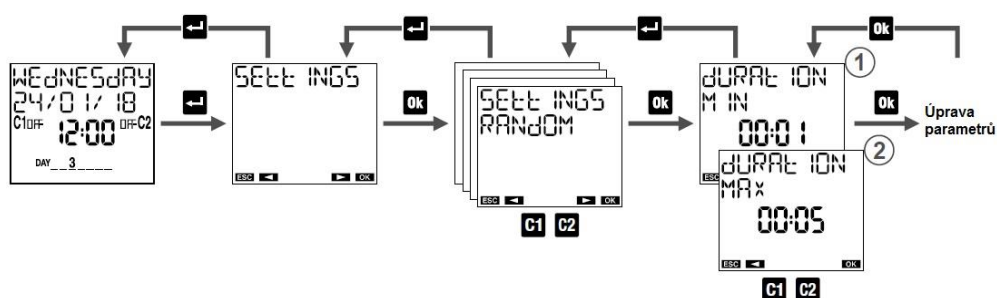


Nastavení parametru

- ① Zvolte místo instalace. Pokud není přednastavené v paměti přístroje, pokračujte bodem ② a ③.
- ② Zadejte zeměpisnou šířku místa.
- ③ Zadejte zeměpisnou délku místa.
- ④ Zadejte případnou korekci vypočítané doby východu slunce. Kladná hodnota znamená zpoždění, záporná hodnota uspíšení.
- ⑤ Zadejte případnou korekci vypočítané doby západu slunce. Kladná hodnota znamená zpoždění, záporná hodnota uspíšení.
- ⑥ Jako čas přepnutí zvolte šero (CIVIL S) nebo čas východu a západu slunce (CIVIL N).

Menu NÁHODNÉ PŘEPÍNÁNÍ

Funkce náhodného přepnutí zajišťuje automatické přepínání zvoleného kanálu v náhodných časových intervalech. Toto menu umožňuje upravit minimální a maximální časový interval mezi dvěma náhodnými přepnutími. Přednastavený minimální interval je 1 minuta a maximální interval 5 minut.



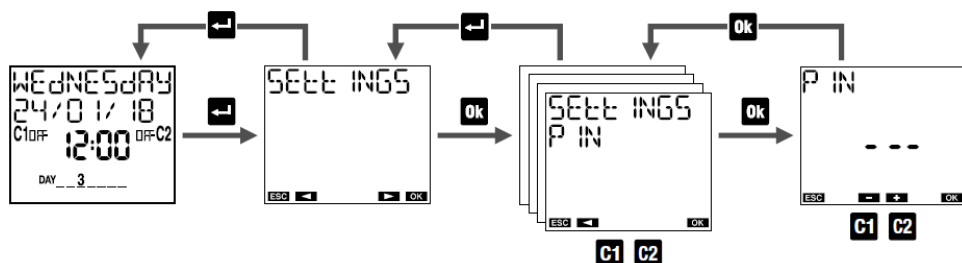
Nastavení parametrů

① Nastavte minimální časový interval v rozmezí 1 minuta až maximální časový interval.

② Nastavte maximální časový interval v rozmezí minimální časový interval až 23:59 hodin.

Poznámka: pokud je nastaven minimální a maximální časový interval na stejnou hodnotu, přepínání probíhá v pevných časových intervalech.

Menu PIN



Zde je možné nastavit bezpečnostní kód (PIN), aby se zabránilo neoprávněným osobám zasahovat do nastavení přístroje. Je-li ochrana pomocí pinu aktivována, je potřeba před stisknutím kteréhokoliv tlačítka zadat pin. Pokud je zadaný pin správný, tlačítka se odblokují. Jestliže však po dobu 3 minut nedojde ke stisknutí některého tlačítka, tlačítka se opět automaticky zablokují.

Aktivování ochrany pomocí pinu:

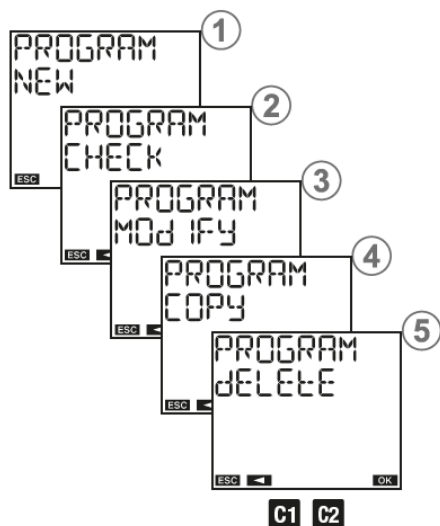
- zadejte číslo od 000 do 999

Zrušení ochrany pomocí pinu:

- zadejte „---“ (před 000 nebo po 999)

Poznámka: pokud jste pin zapoměli, je pro odblokování přístroje potřeba provést jeho hardwarový reset.

MENU PROGRAM



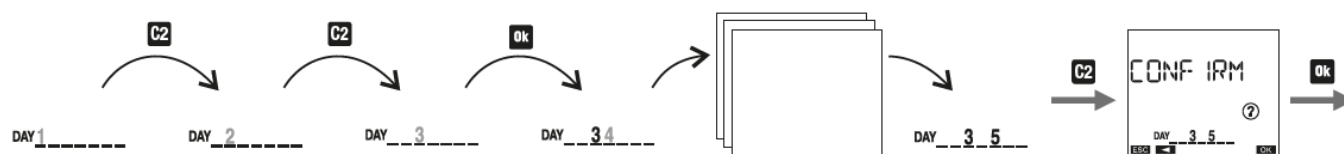
Toto menu umožňuje:

- ① vytvořit nový program
- ② zkontrolovat uložený program
- ③ změnit nebo smazat uložený program
- ④ kopírovat všechny programy kanálu 1 do kanálu 2 a naopak (platí pouze pro menu AST2)
- ⑤ smazat všechny programy daného kanálu

Jak zvolit den

Jednotlivé dny v týdnu (1 až 7) lze přepínat takto:

- stisknutím tlačítka **C2** přejdete na následující den, aniž byste jej vybrali
- stisknutím tlačítka **OK** potvrdíte nebo zrušíte výběr aktuálního dne a přejdete na následující den.



Spínací hodiny memo AST provádějí astronomické programy, tj. programy vymezené východem a západem slunce*: ZAPNUTÍ/VYPNUTÍ, IMPULS ZAPNUTÍ, IMPULS VYPNUTÍ, DOVOLENÁ, NOČNÍ PROGRAMY. Zapnutí nastavená před západem slunce se provedou při západu slunce, vypnutí nastavená po východu slunce se provedou při východu slunce (s výjimkou některých nočních programů, které mohou zapínat nebo vypínat během dne).

* Příklad automaticky vypočítává časy východu a západu slunce podle zadaných zeměpisných souřadnic místa instalace. Namísto časů východu a západu slunce lze použít časy pro pološero.

Typy programů

- Program typu ZAPNUTÍ/VYPNUTÍ. Jedná se o zapnutí (ON) a vypnutí (OFF) relé s denní periodou (každý den stejný režim) nebo týdenní periodou (každý týden stejný režim)*.
- Program IMPULS ZAPNUTÍ. Relé je vypnuté (OFF) a zapne (ON) na dobu maximálně 59 sekund. Potom se opět vypne (OFF). Toto může probíhat s denní periodou (každý den stejný režim) nebo týdenní periodou (každý týden stejný režim)*.
- Program IMPULS VYPNUTÍ. Relé je zapnuté (ON) a vypne (OFF) na dobu maximálně 59 sekund. Potom se opět zapne (ON). Toto může probíhat s denní periodou (každý den stejný režim) nebo týdenní periodou (každý týden stejný režim)*.
- Program DOVOLENÁ. Je to časové období definované počátečním časem a koncovým časem, během kterého se všechna naprogramovaná přepnutí relé daného kanálu zablokují a neprovádějí. Během této doby může být relé vypnuté (dovolená-vypnutí) nebo zapnuté (dovolená-zapnutí).

Důležité: Na jednom kanálu nemůže být současně impuls zapnutí a vypnutí (pokud je nastaven program impuls zapnutí, nelze uložit program dovolená-vypnutí a naopak).

Důležité: Na jednom kanálu nemohou být současně programy dovolená-zapnutí a dovolená-vypnutí (pokud je nastaven program dovolená-zapnutí, nelze uložit program dovolená-vypnutí a naopak).

Priority programů

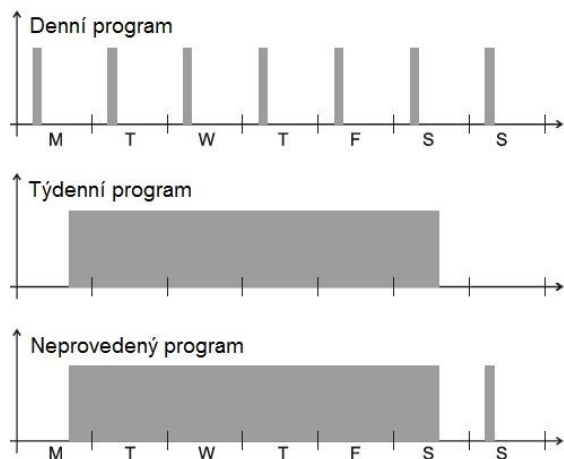
V režimu automatického provozu se přístroj chová dle zadaných programů. V případě konfliktů mezi programy přístroj vykoná pouze ten s vyšší prioritou, dle následující tabulky (1 nejvyšší priorita):

Program	Datum*	Roční	Měsíční	Týdenní	Denní
Dovolená			1		
Noc				2	
Impuls				3	
Zapnutí/vypnutí				4	5

* Datum: zadejte den, měsíc, rok (program se provádí pouze jednou za dobu životnosti přístroje). Pokud není měsíc zadán, program bude probíhat ve všech zadaných dnech všech měsíců daného roku.

Priorita zapnutí/vypnutí

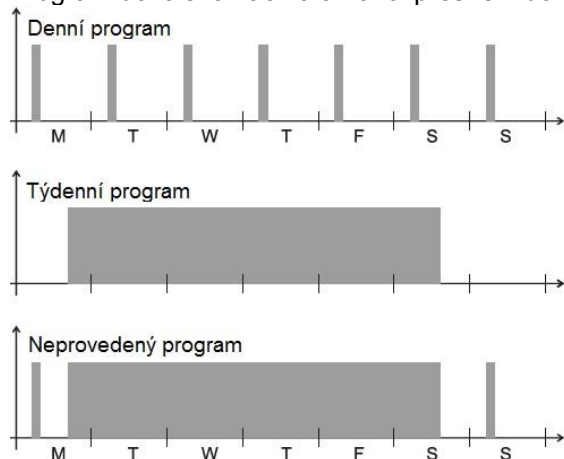
Pokud jsou na stejném kanálu definovány dva programy typu zapnutí/vypnutí s různou periodou (denní nebo týdenní), které se mají provádět ve stejný den, provede se pouze program s nejvyšší prioritou.



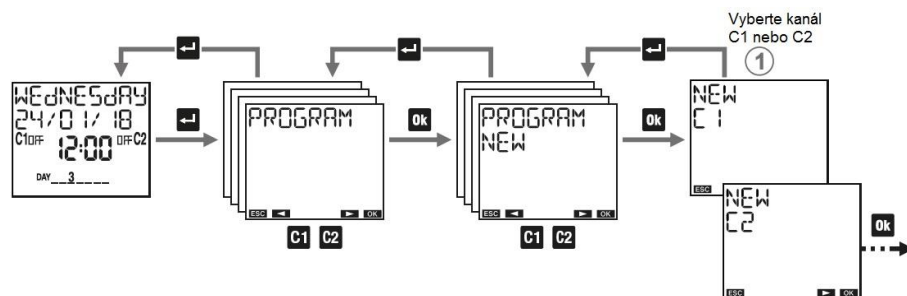
Z příkladu je vidět, že denní program se v pondělí neprovede, protože ve stejný den začíná týdenní program (i když denní pondělní program začíná a končí před začátkem týdenního programu). Na rozdíl od toho se denní program v neděli provede, protože je to jediný program pro tento den.

Program dovolená

Program dovolená začíná a končí přesně v definovaných časech.

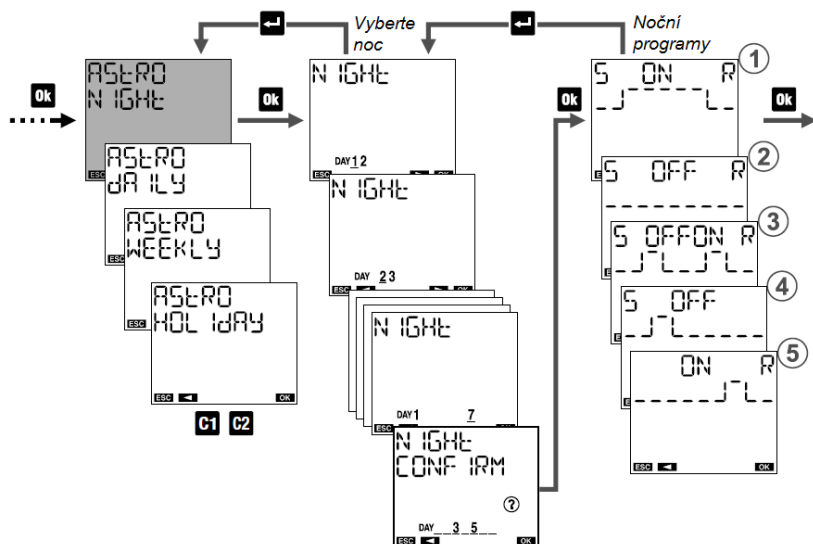


Menu PROGRAM: Nový program



① Zvolte kanál, který se bude programovat (pouze u memo AST2).

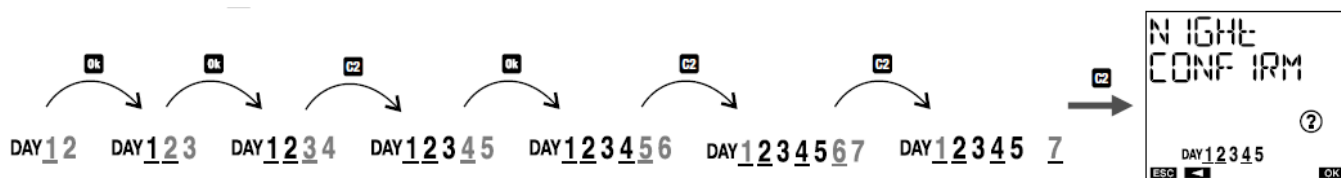
Menu PROGRAM: Nový astronomický noční program



Jak zvolit noc

Noc zvolíte procházením jednotlivých nocí v týdnu od první (1-2) do poslední (7-1) takto:

- tlačítkem **C2** přejdete na následující noc, aniž byste aktuální noc zvolili
- tlačítkem **Ok** zvolíte nebo zrušíte volbu aktuální noci a přejdete na noc následující.



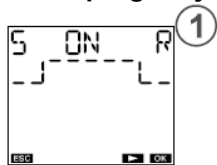
Jak jsou zvolené noci označeny

Pokud je zvolena noc mezi dny A a B, den A je zobrazen podtržený, zatímco den B není podtržený.

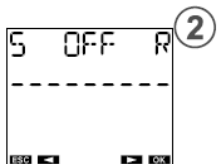
Příklad:

- 1 2 3 4 5 Zvolené noci: mezi dny 1 a 2, 2 a 3, 3 a 4, 4 a 5
- 1 2 3 4 5 Zvolené noci: mezi dny 1 a 2, 2 a 3, 4 a 5
- 1 2 3 4 5 7 Zvolené noci: mezi dny 1 a 2, 3 a 4, 7 a 1

Noční programy



- ① Zapnout při západu slunce, vypnout při východu slunce. Nejsou požadovány žádné parametry.



- ② Vypnuto od západu slunce do východu slunce. Nejsou požadovány žádné parametry.



- ③ Zapnout při západu slunce, vypnout během noci. Zapnout během noci, vypnout při východu slunce. Zvolte jednu ze 3 následujících možností:



Zapnout při západu slunce, vypnout ve zvoleném čase.
Zapnout ve zvoleném čase, vypnout při východu slunce. (*)



Zapnout při západu slunce, vypnout po uplynutí zvolené doby.
Zapnout zvolenou dobu před východem slunce, vypnout při východu slunce.

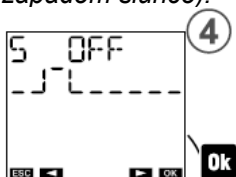


Zapnout při západu slunce na zvolenou krátkou dobu (impuls o délce maximálně 59 sekund).
Zapnout při východu slunce na zvolenou krátkou dobu (impuls o délce maximálně 59 sekund).

* Pokud je nastaven čas vypnutí před západem slunce, vypnutí se neprovede. Pokud je nastaven čas zapnutí po východu slunce, zapnutí se neprovede.

** Zapnutí je aktivní po celou nastavenou dobu (i když je čas vypnutí nastaven po východu slunce).

*** Zapnutí je aktivní před východem slunce po celou nastavenou dobu (i když je čas zapnutí nastaven před západem slunce).



- ④ Zapnout při západu slunce, vypnout během noci. Zvolte jednu ze 3 následujících možností:



Zapnout při západu slunce, vypnout ve zvoleném čase. (*)(**)



Zapnout při západu slunce, vypnout po uplynutí zvolené doby. (**)



Zapnout při západu slunce na zvolenou krátkou dobu (impuls o délce maximálně 59 sekund).



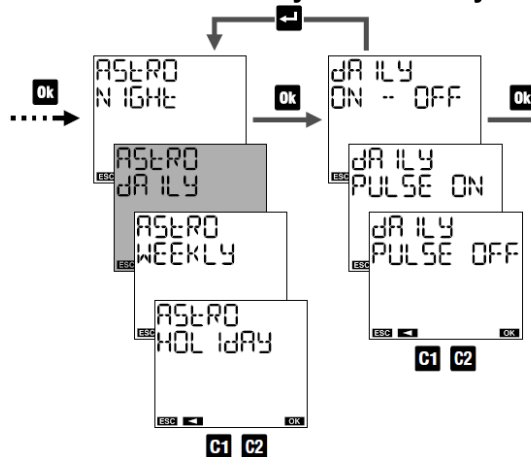
⑤ Zapnout během noci, vypnout při východu slunce. Zvolte jednu ze 3 následujících možností:

Zapnout ve zvoleném čase, vypnout při východu slunce. (*)(**)

Zapnout zvolenou dobu před východem slunce, vypnout při východu slunce. (***)

Zapnout při východu slunce na zvolenou krátkou dobu (impuls o délce maximálně 59 sekund).

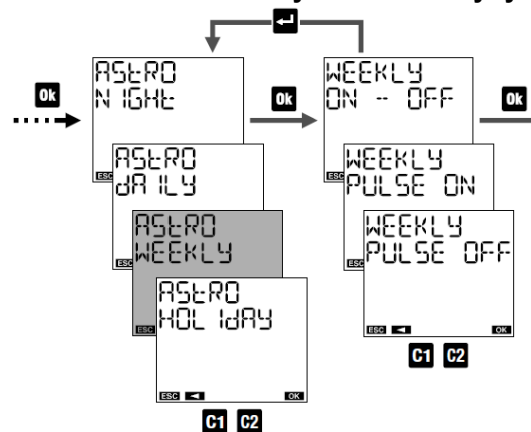
Menu PROGRAM: Nový astronomický denní program



Parametry programu

- ZAPNUTÍ/VYPNUTÍ: čas zapnutí a vypnutí
 - IMPULS ZAPNUTÍ: čas a trvání impulsu (max. 59 sekund)
 - IMPULS VYPNUTÍ: čas a trvání impulsu (max. 59 sekund)
- Zadejte parametry programu

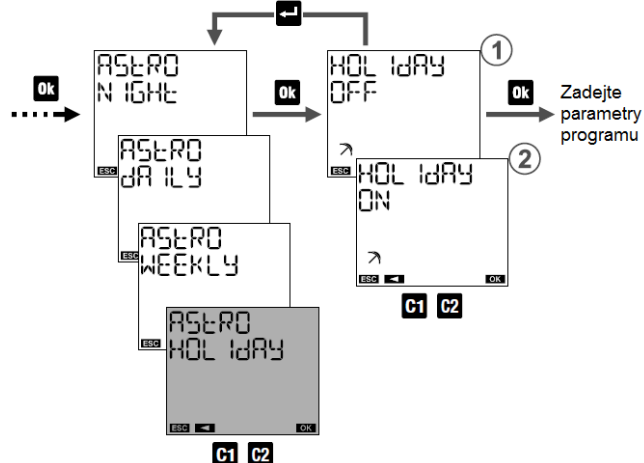
Menu PROGRAM: Nový astronomický týdenní program



Parametry programu

- ZAPNUTÍ/VYPNUTÍ: den (nebo dny)* a čas zapnutí, den (nebo dny) a čas vypnutí
 - IMPULS ZAPNUTÍ: den (nebo dny)* a čas impulsu, trvání impulsu (max. 59 sekund)
 - IMPULS VYPNUTÍ: den (nebo dny)* a čas impulsu, trvání impulsu (max. 59 sekund)
- * viz Menu PROGRAM, Jak zvolit den.
- Zadejte parametry programu

Menu PROGRAM: Nový astronomický program Dovolená

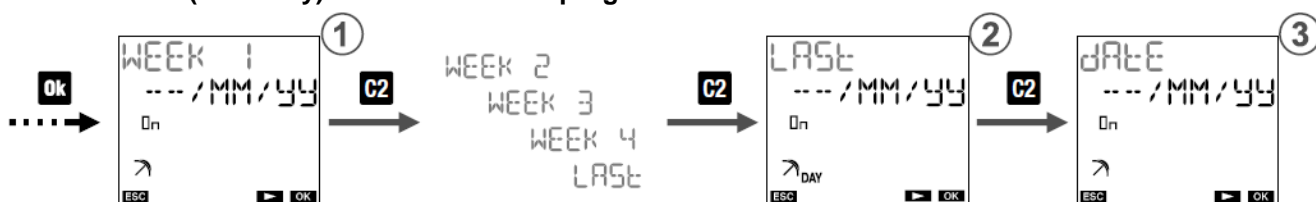


- ① Dovolená - vypnutí: relé je ve stavu OFF (vypnuté) po celou dobu programu Dovolená
- ② Dovolená - zapnutí: relé je ve stavu ON (zapnuté) po celou dobu programu Dovolená

Parametry programu

- začátek programu
- konec programu

Jak zvolit den (nebo dny) v astronomickém programu Dovolená



① Nastavení programu:

- v prvním, druhém, třetím, čtvrtém nebo posledním týdnu v měsíci
- den/dny (pondělí, ...) daného týdne
- v daném měsíci (MM pro všechny měsíce)
- v daném roce (YY pro všechny roky)

Poznámka: V tomto případě musí program Dovolená začínat a končit ve stejný den. Jinak přístroj signalizuje chybu ERROR 010.

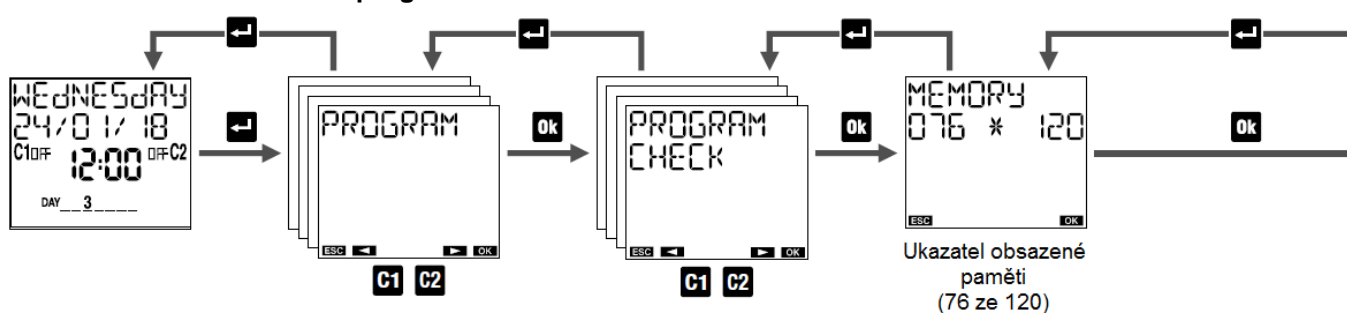
② Nastavení programu na poslední den:

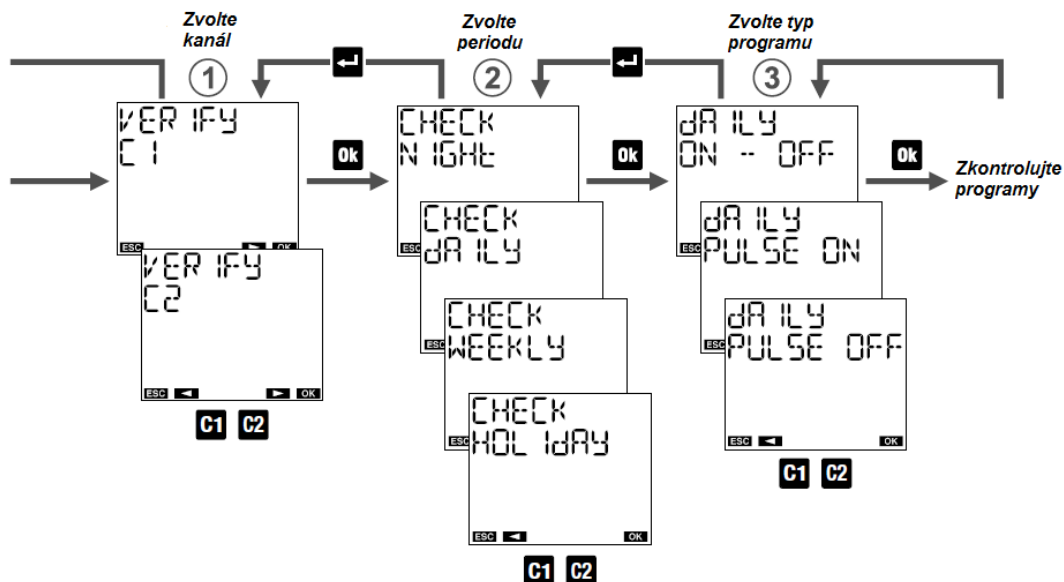
- /MM/YY ve všech měsících ve všech letech
- /VV/YY v daném měsíci VV ve všech letech
- /MM/ZZ ve všech měsících v daném roce ZZ
- /VV/ZZ v daném měsíci VV v daném roce ZZ

③ Nastavení programu na den XX (1, 2, 3, ...)

- XX/MM/YY ve všech měsících ve všech letech
- XX/VV/YY v daném měsíci VV ve všech letech
- XX/MM/ZZ ve všech měsících v daném roce ZZ
- XX/VV/ZZ v daném měsíci VV v daném roce ZZ

Menu PROGRAM: Kontrola programu





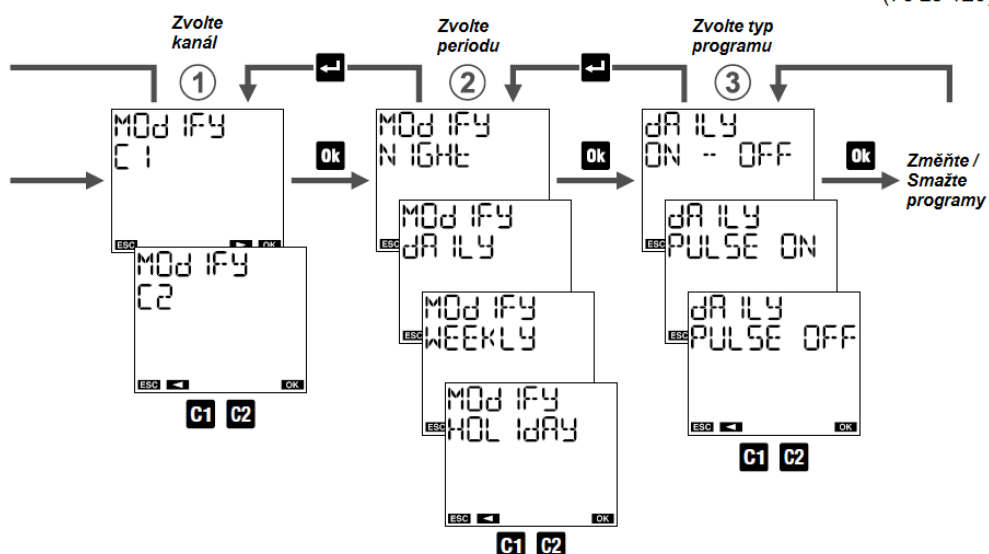
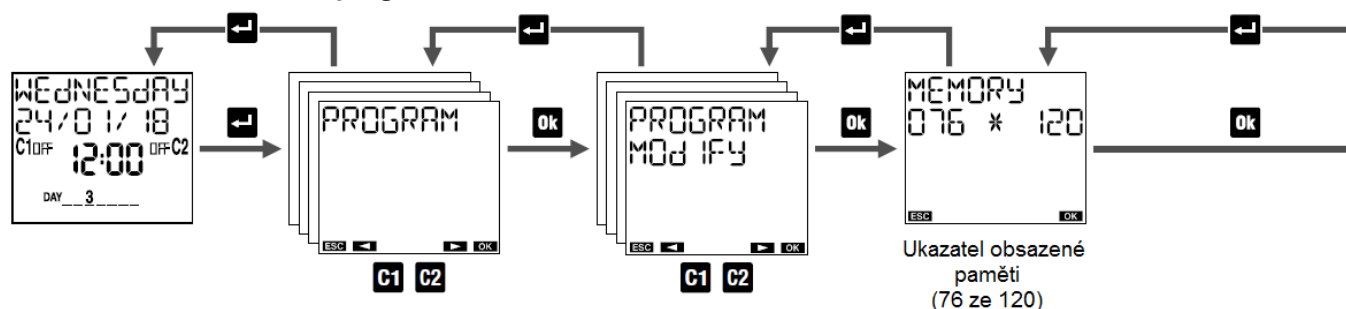
Jak zkontrolovat uložený program:

- ① zvolte kanál (platí pouze pro přístroje memo AST2)
- ② zvolte periodu: denní, týdenní, dovolená, noční
- ③ zvolte typ programu: zapnutí/vypnutí, impuls zapnutí, impuls vypnutí nebo noční program

Poznámka: je potřeba zobrazit více stránek zobrazení:

- stisknutím tlačítka **OK** přejdete z první části programu na druhou část téhož programu
- stisknutím tlačítek **C1** a **C2** přejdete z jednoho programu na jiný

Menu PROGRAM: Změna programu



Jak změnit nebo smazat uložený program:

- ① zvolte kanál (platí pouze pro přístroje memo AST2)
- ② zvolte periodu: denní, týdenní, roční, dovolená, noční
- ③ zvolte typ programu: zapnutí/vypnutí, impuls zapnutí, impuls vypnutí nebo noční

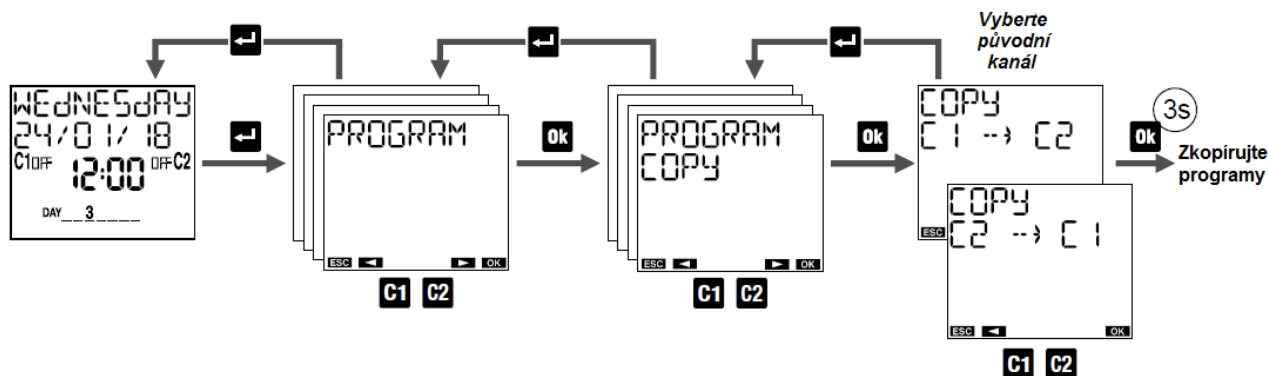
Poznámka: je potřeba zobrazit více stránek zobrazení:

- stisknutím tlačítka **OK** přejdete z první části programu na druhou část téhož programu
- stisknutím tlačítek **C1** a **C2** přejdete z jednoho programu na jiný

Změna programu: stiskněte dlouze (nejméně na 3 sekundy) tlačítko **OK**.

Smazání programu: stiskněte dlouze současně tlačítka **OK** a ↵

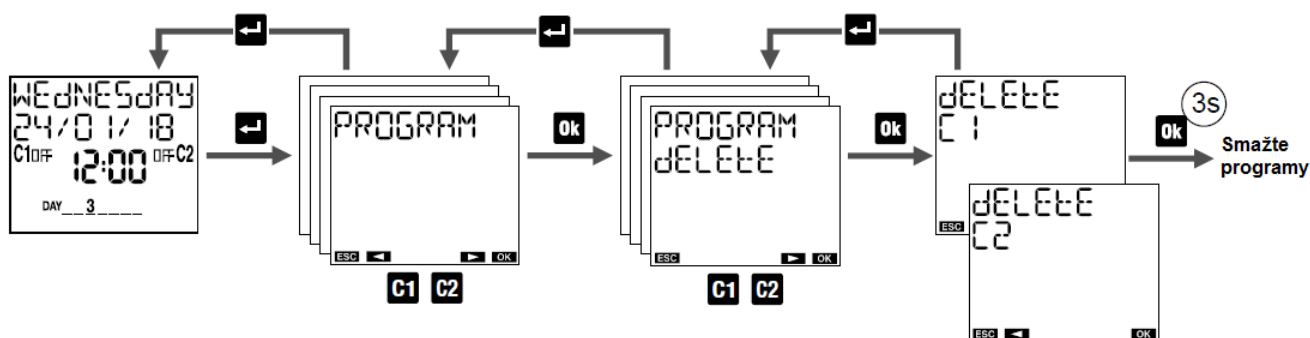
Menu PROGRAM: Kopírování programu (platí pouze pro přístroje memo AST2)



Funkce kopírování umožňuje překopírovat programy z jednoho kanálu do druhého.

Poznámka: Programy původně uložené v kanálu, do kterého se kopírují nové programy, se vymažou.

Menu PROGRAM: Smazání programu



Funkce mazání umožňuje smazat všechny programy uložené v daném kanálu.

Poznámka: Postup smazání jednoho kanálu je popsán v odstavci Změna programu.

MENU NFC

Menu NFC umožňuje aktivovat nebo zablokovat rozhraní NFC.

Aktivování rozhraní NFC:

- ① Nastavte NFC ON

Upozornění: Pro aktivování rozhraní NFC je potřeba, aby byl přístroj napájen ze sítě a zobrazoval hlavní stránku.

Rozhraní NFC není aktivní při prohlížení jednotlivých stránek menu.

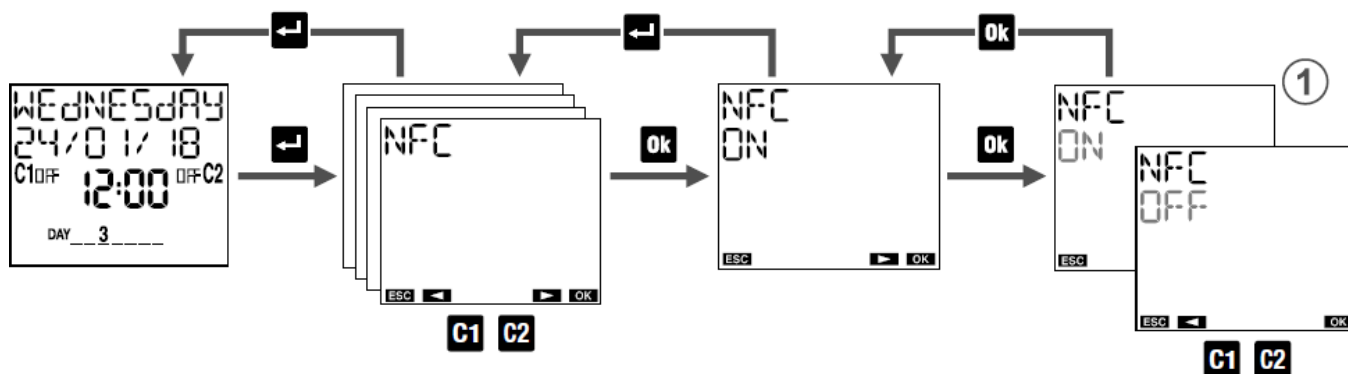
Pro zajištění spolehlivé komunikace položte telefon na displej přístroje memo.

Zablokování rozhraní NFC:

- ② Nastavte NFC OFF

Přístroj memo přestane komunikovat s vaším zařízením.

Přístroj memo pracuje s uloženým nastavením a programy. Jakékoliv změny programů nebo vytvoření nových programů lze provádět pouze z klávesnice přístroje memo.



MENU ČÍTAČ HODIN

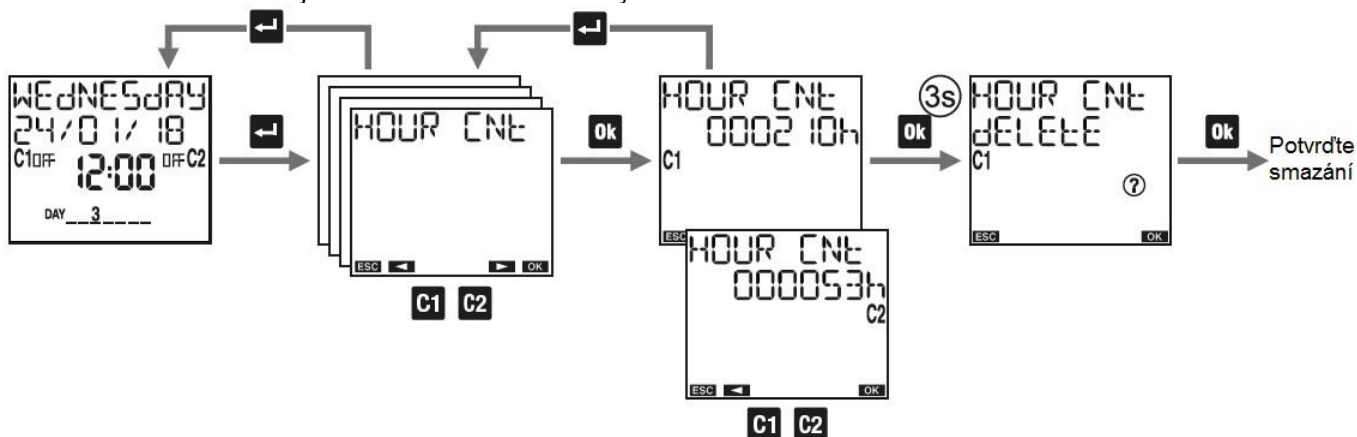
Menu Čítač hodin umožňuje zobrazit provozní hodiny připojených zátěží (zapnutí relé).

Maximální hodnota čítače je 99999 hodin (tj. asi 11 let). Po dosažení této hodnoty se čítač automaticky resetuje.

Resetování čítače:

1. Zvolte kanál (platí pouze pro přístroje memo AST2)
2. Stiskněte tlačítko **OK** po dobu 3 sekund, aby se na displeji zobrazil údaj HOUR CNT DELETE ?
3. Resetování potvrďte tlačítkem **OK** (tlačítkem ↵ funkci ukončíte bez resetování)

Poznámka: Z menu Reset je možné resetovat všechny čítače.



MENU RESET

Menu Reset umožňuje obnovit počáteční stav přístroje.

Resetované funkce:

- ① Reset nastavení: vymažou se všechna nastavení (kromě jazyka a PIN)
- ② Reset programů Dovolena: vymažou se všechny uložené programy Dovolena
- ③ Reset astronomických programů: vymažou se všechny uložené astronomické programy
- ④ Reset čítačů: resetují se čítače všech kanálů
- ⑤ Celkový reset: provedou se všechny výše uvedené resety a vymaže se nastavení jazyka a PIN.

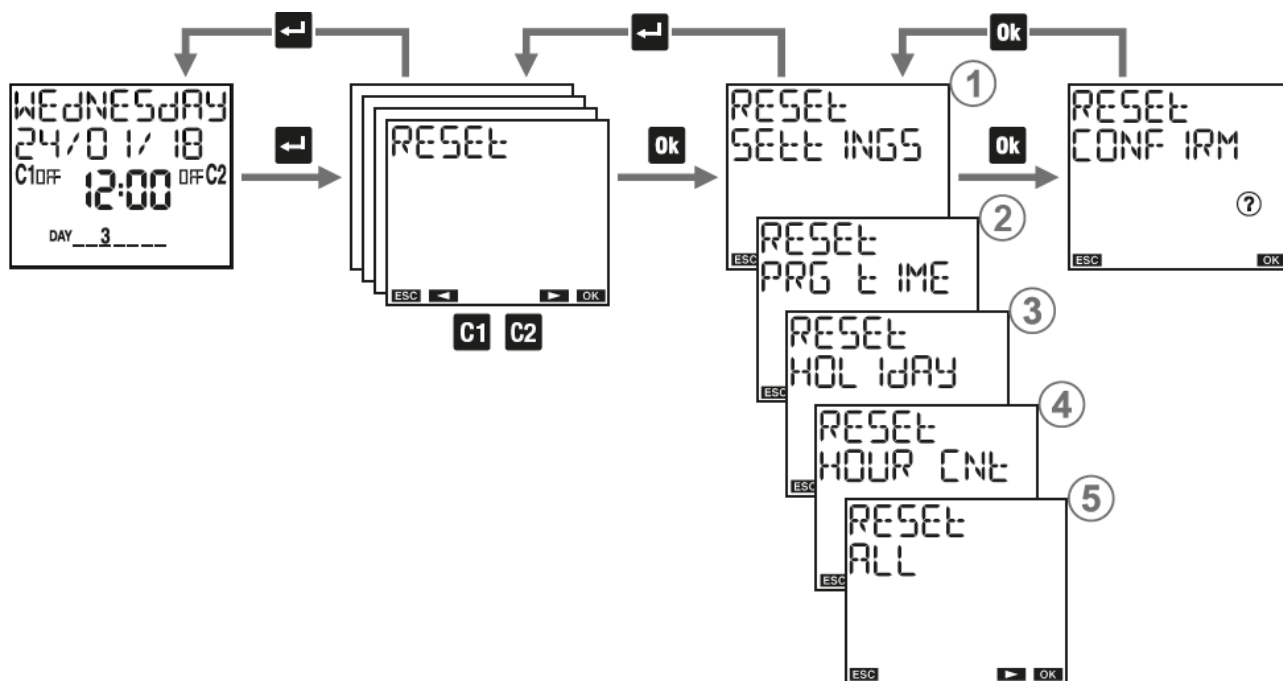
Přístroj poskytuje ještě jeden reset hardwarového typu, který umožňuje resetování přístroje při neočekávané reakci přístroje na stisknutí tlačítka. Při tomto resetu se nevymažou nastavení ani programy (vymaže se pouze datum a čas).

Hardwarový reset:

1. Ostrým předmětem stiskněte tlačítko R.



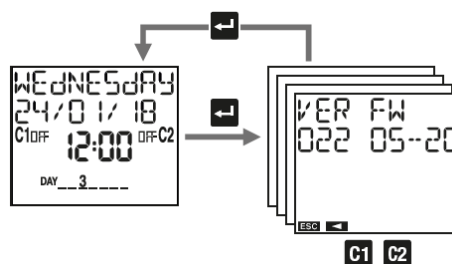
Hardwarový reset je užitečný také v případě, že zapomenete PIN. Tímto resetem se na dobu 3 minut odemkne klávesnice, což stačí pro vyvolání příslušného menu a kontrolu/zablokování PIN.



MENU FIRMWARE

Tato položka menu umožňuje zobrazit číslo firmwaru uloženého v přístroji. Příklad zobrazení:

022 je číslo verze
05 je měsíc
20 je den



CHYBOVÁ HLÁŠENÍ

Při nesrovnalostech během nastavování programů se mohou zobrazit tato chybová hlášení:

- ERROR 001 Událost zapnutí a vypnutí s různou frekvencí (každá událost zapnutí musí mít událost vypnutí)
- ERROR 002 Události zapnutí a vypnutí ve stejném programu
- ERROR 003 Dvě nebo více po sobě jdoucích událostí zapnutí ve stejném programu nebo dvě nebo více po sobě jdoucích událostí vypnutí ve stejném programu
- ERROR 004 Neplatné datum
- ERROR 005 Nedostatek paměti
- ERROR 006 Pokus o nastavení impulsu zapnutí na kanálu, kde je již uložen impuls vypnutí
- ERROR 007 Pokus o nastavení impulsu vypnutí na kanálu, kde je již uložen impuls zapnutí
- ERROR 008 Pokus o nastavení programu Dovolena - zapnutí na kanálu, kde je již uložen program Dovolena - vypnutí.
- ERROR 009 Pokus o nastavení programu Dovolena - vypnutí na kanálu, kde je již uložen program Dovolena - zapnutí.
- ERROR 010 Pokus o nastavení programu Dovolena pro události zapnutí a vypnutí v různých dnech v týdnu
- ERROR 030 Chyba přístupu do paměti *

* V případě této chyby proveďte hardwarový reset. Pokud problém přetrvává, kontaktujte servisní středisko.

VÝMĚNA BATERIE

Pokud je baterie téměř vybitá, zobrazí se na prvním řádku displeje hlášení BATTERY. V tomto případě vyměňte baterii co nejdříve. **Používejte pouze typ baterie CR-2032.**

Pro výměnu baterie:

- odpojte přístroj od napájení
- sejměte kryt baterie otáčením proti směru hodinových ručiček
- vyměňte baterii a nasadte zpět kryt otáčením ve směru hodinových ručiček
- připojte napájení

Pozor: Při výměně baterie nepoužívejte kovové předměty, např. šroubovák, aby nedošlo k delšímu přerušení napájení a tím ke ztrátě nastaveného data a času.

Pozor: Abyste neztratili programy a nastavení, je třeba provést výměnu staré baterie za novou v čase, který nepřesáhne 60 sekund.

Zlikvidujte vybité baterie dle platných zákonů upravujících nakládání s nebezpečným odpadem.



SOUVISEJÍCÍ NORMY

Shoda se směrnicemi EU:

2014/35/EU (Nízké napětí)

2014/30/EU (Elektromagnetická kompatibilita)

je prohlášena s odkazem na následující normy:

Bezpečnost: EN 60730-2-7

Distributor pro ČR a SR:

EXIMUS COMMERCIO s.r.o.

Čapkova 22
678 01 Blansko
Tel.: +420 548 529 256
obchod@vemer.cz
www.vemer.cz