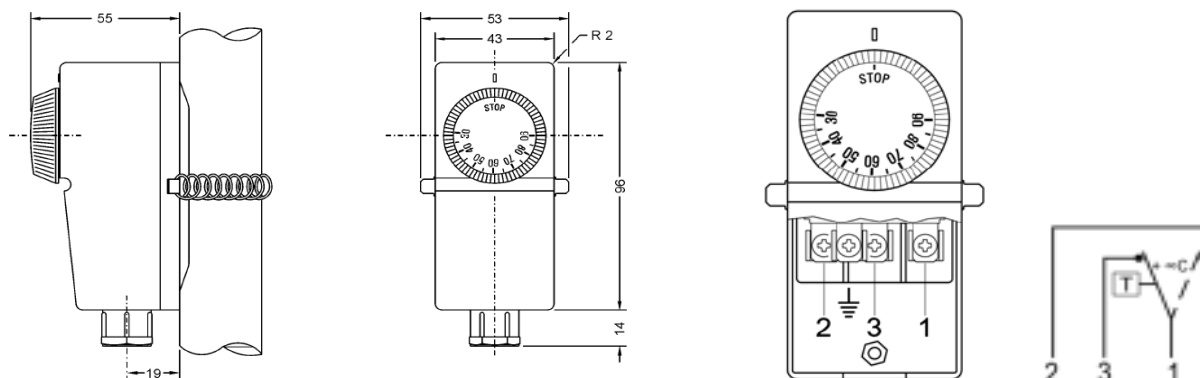


# Návod k použití

## KONT



### Kontaktní termostat

Zapouzdřený jednopólový termostat s přepínacími kontakty, doplněný o průchodku kabelů je vhodný zvláště ke snímání teploty z teplotních potrubí a různých ohřívacích zařízení.

Termostat se upevňuje prostřednictvím pružinové spony, která zajišťuje dobrý kontakt a přilnutí na potrubí.

### Elektrické připojení

V normálním zapojení se využívá přepínací kontakt, který se po dosažení nastavené teploty rozeptne. Třetí kontakt umožňuje opačnou funkci (po dosažení nastavené teploty se el. obvod propojí). Vodiče je nutné před připojením na svorky provléknout kabelovou průchodkou ve spodní části termostatu. Vodiče se připojí na svorky, které jsou opatřeny šrouby M3.

1 Přepínaný kontakt.

2 Sepnutý kontakt s 1 po dosažení nastavené teploty.

3 Sepnutý kontakt s 1 před dosažením nastavené teploty.

Fáze (přívod ovládaného napětí) se připojuje na kontakt 1, ochranný vodič na kontakt označený symbolem zemnění.

### Technická data

- Teplotní rozsah +10/+90 °C
- Teplotní diferenciál  $\Delta t$  +5/+10 °C
- Kontakty Ag 1000/1000
- Zatížení kontaktů 15 A (2,5) 250 V ~
- Vypínací nebo přepínací kontakty
- Počet automatických cyklů měření II (100.000)
- Teplotní rozsah změny 1 K/min
- Stupeň krytí IP 20

### Distributor pro ČR a SR:

EXIMUS COMMERCIO s.r.o.

Čapkova 22, 678 01 Blansko

Tel./fax: +420 548 529 256

obchod@vemer.cz, www.vemer.cz