

Návod k obsluze

ELEKTRONICKÉ TERMOSTATY NA STĚNU

KLIMA LCD

Čtěte pozorně všechny instrukce

Elektronické termostaty na stěnu vhodné k ovládání teploty jak při ohřevu tak při chlazení. Prováděné spínání je typu 1B a jsou určeny pro použití v prostředích se stupněm znečištění 2 a kategorie přepětí III (EN 60730-1).

- **Klima LCD** s napájením bateriemi a vstupem pro připojení vnějšího kontaktu, kterým je možné snížit setpoint o 3°C.
- **Klima LCD 230** s napájením z elektrické sítě.

Kód	Model	Popis
VE729000	Klima LCD	Termostat napájený bateriemi s digitálním vstupem
VE730800	Klima LCD 230	Termostat napájený 230V

BEZPEČNOSTNÍ UPOZORNĚNÍ

Během instalace a provozu výrobku je nezbytné dodržovat následující upozornění:

- 1) **Přístroj musí být instalován a zprovozněn kvalifikovanou osobou, respektující schéma zapojení znázorněné v tomto návodu**
- 2) **Nepřipojujte ani nenapájejte přístroj, pokud je nějaká část poškozena**
- 3) **Po instalaci musí být zaručena nedostupnost svorek bez použití speciálního nářadí**
- 4) **Přístroj musí být instalován a zprovozněn ve shodě s platnou normou pro elektrická zařízení**
- 5) **Před připojením svorek se ujistěte, že vodiče nejsou pod napětím**
- 6) **Elektrická síť rozvaděče, do kterého je přístroj nainstalován, musí být vybavena vypínačem a ochranou proti přetížení (pouze pro model Klima LCD 230).**

TECHNICKÉ VLASTNOSTI

- Napájení Klima LCD: - 2 alkalické baterie 1,5V (typ AAA)
 - životnost: 1 rok
 - ukazatel vybité baterie
- Napájení Klima LCD 230: - 230V AC (-15% ÷ +10%) 50/60 Hz
 - maximální příkon: 2,5VA/230V AC
- Svorkovnice Klima LCD:
 - 3 svorky pro vodiče 1,5mm² pro výstupní relé 5A/250V AC
 - 2 svorky pro vodiče 1,5mm² pro digitální vstup (snížení setpointu o 3°C)
- Svorkovnice Klima LCD 230:
 - 3 svorky pro vodiče 1,5mm² pro výstupní relé 5A/250V AC
 - 2 svorky pro vodiče 1,5mm² pro napájení
- Režimy provozu léto/zima/vypnuto (s teplotou proti zamrznutí)
- Uzamčení klávesnice heslem
- Typ regulace:
 - ON/OFF s nastavitelným diferencíalem (0,1 ÷ 1°C)
 - proporcionální P8 s pásmem 0,8°C (-0,3 ÷ +0,5°C) a dobou 8 minut
 - proporcionální P15 s pásmem 1,5°C (-0,7 ÷ +0,8°C) a dobou 15 minut
- Přesnost měření: ±0,5°C

- Rozlišení měřené teploty: 0,1°C
- Rozsah nastavení setpointu: 2°C ÷ 35°C
- Provozní teplota: 0°C ÷ 50°C
- Skladovací teplota: -10°C ÷ 65°C
- Provozní vlhkost: 20 ÷ 90% nekondenzovaná
- Stupeň krytí: IP40
- Izolace: zesílená mezi přístupnými částmi (zepředu) a všemi dalšími svorkami

ROZMĚRY

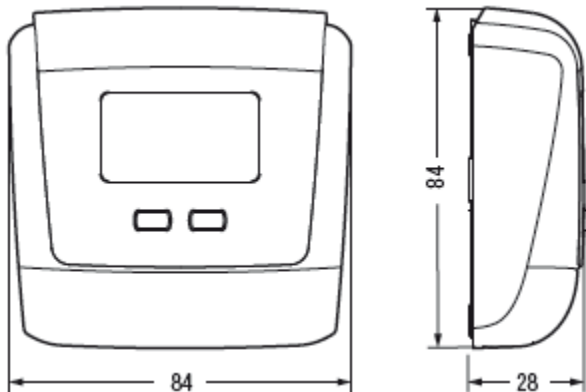
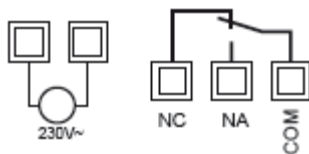
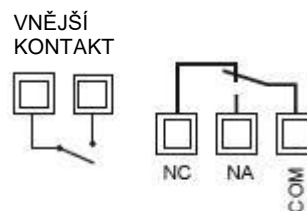


SCHÉMA ZAPOJENÍ

Klima LCD 230



Klima LCD



Se sepnutým vnějším kontaktem
Setpoint = Nastavený Setpoint -3°C

LEGENDA

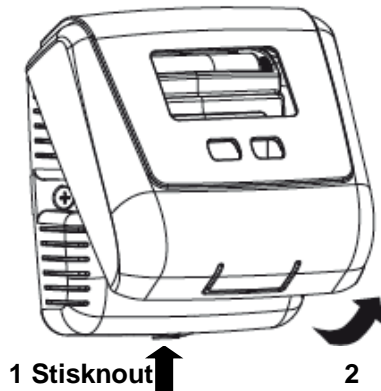


- 1) Teplota prostředí
- 2) Vypnuto
- 3) Ohřev – aktivní
- 4) Chlazení – aktivní
- 5) Noční snížení teploty
- 6) Zvyšuje vybraný parametr
- 7) Snižuje vybraný parametr

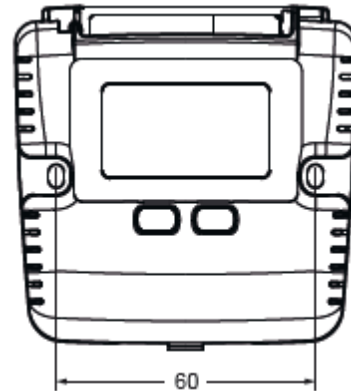
INSTALACE

- Termostat instalujte přibližně do výšky 1,5m nad podlahu, mimo dosah přímého slunečního záření, dále od dveří, oken, zdrojů tepla a míst s příliš velkou nebo malou ventilací.
- Odklopte přední kryt, tak jak je naznačeno na obrázku.
- Připojte vodiče dle schématu v tomto návodě.
- Vložte baterie do vyznačeného místa (pouze Klima LCD).
- Umístěte termostat na stěnu.
- Vraťte zpět přední kryt zaháknutím za výstupky na horní straně přístroje.



Odklopení předního krytu



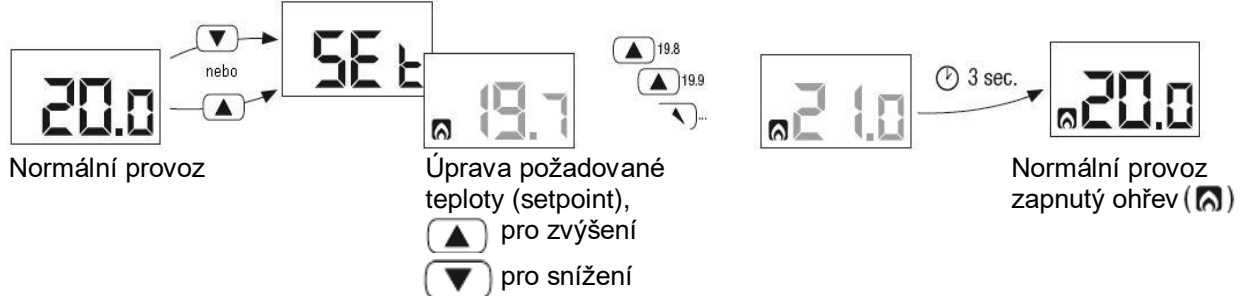
Pohled na rozteč otvorů



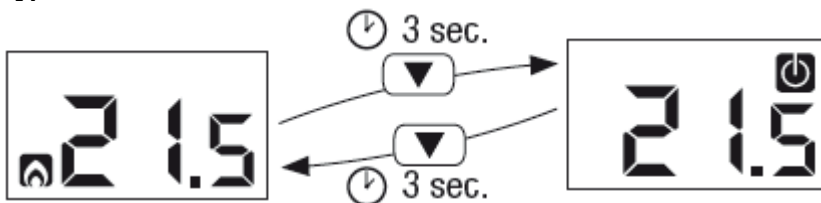
PROVOZ

Během normálního provozu termostat zobrazuje hodnotu naměřené teploty a případné sepnutí relé je označeno symbolem  (režim ohřevu) nebo symbolem  (režim chlazení).

Úprava setpointu



Vypnutí



Pozn.: Při ohřevu (v zimě), pokud je přístroj vypnutý, probíhá regulace dle nezámrzné teploty **Toff**, aby se zabránilo zamrznutí topného zařízení. Nezámrzná teplota **Toff** může být nastavena mezi 1 a 10°C nebo zablokována. V tomto případě není zaručena žádná minimální teplota.

Chybová hlášení



Objeví se při následujících naměřených teplotách:
 $t < 0^{\circ}\text{C}$
 $t > 0^{\circ}\text{C}$

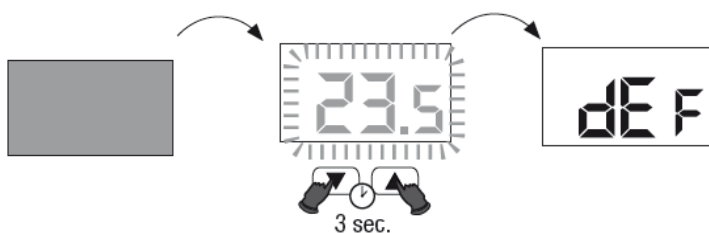


Objeví se v případě vadného čidla.
V tomto případě je ovládání zakázáno a kontakty relé zůstanou v pozici NC-COM

Reset

Po resetování přístroje dojde ke smazání všech nastavení a budou načteny výchozí hodnoty výrobce.
Provedení resetu:

- 1 Odpojte napájení přístroje (Klima LCD 230) nebo vyjměte baterie (Klima LCD). Vyčkejte, než displej zhasne.
- 2 Znovu připojte napájení k přístroji (Klima LCD 230) nebo vložte baterie (Klima LCD). Během doby, kdy blikají údaje na displeji, stiskněte tlačítka a dokud se na displeji neobjeví nápis **dEF**.



Výchozí hodnoty výrobce

Setpoint ohřevu	21°C
Setpoint chlazení	25°C
Minimální nastavitelný setpoint - <i>LO</i>	2°C
Maximální nastavitelný setpoint - <i>HI</i>	35°C
Režim provozu	(ohřev)
Teplota proti zamrznutí	6°C
Typ regulace	On/Off
Diferenciál	0,3°C
Heslo	--- (deaktivováno)

Pokročilé nastavení

Pro vstup do pokročilého programování stiskněte současně na 3 vteřiny tlačítka a dokud se neobjeví nápis *Pr*.

Budou postupně nabízeny jednotlivé položky menu. Pro každou položku bude zobrazena zkratka a její příslušná hodnota bude blikat. Tlačítka a upravte hodnotu. Na další parametr přejdete po 3 vteřinách bez stisku tlačítka. Poté, co nastavíte všechny parametry, bude zobrazen nápis *End*. Termostat se vrátí do normálního provozu a uloží všechny změny.



Minimální nastavitelný setpoint - *LO*

Jedná se o minimální nastavitelnou hodnotu jako setpoint.
Nastavitelné hodnoty: 2 ÷ *hi*



Maximální nastavitelný setpoint - *HI*

Jedná se o maximální nastavitelnou hodnotu jako setpoint.
Nastavitelné hodnoty: *LO* ÷ 35°C



Režim provozu – *E - I*

- Pokud je připojen kotel (ohřev)
- Pokud je připojeno chladicí zařízení

**Teplota proti zamrznutí – Toff** - (pouze při ohřevu)

Minimální udržovaná teplota, když je termostat vypnutý (viz část „Vypnutí“).
Nastavitelné hodnoty: 1 ÷ 10°C nebo --- (funkce je vypnuta)

**Typ regulace - rEG** – (pouze při ohřevu)

0 = ON/OFF s nastavitelným diferenciálem
P8 = proporcionální s pásmem 0,8°C a dobou 8 minut
P15 = proporcionální s pásmem 1,5°C a dobou 15 minut

**Diferenciál – d0.3** – (solo per regolazione on/off)

Diferenciál (nebo hystereze) pro ovládání teploty.
Nastavitelné hodnoty: 0,1 ÷ 1°C

**Heslo k uzamčení klávesnice - PAS**

Nastavte hodnotu mezi 001 a 999 pro aktivaci zámku klávesnice. Nastavte “---“ pro deaktivaci zámku.

Pokud je zámek klávesnice aktivní, po stisknutí tlačítka se objeví nápis *Loc* a bude požadováno zadání hesla. Pokud je heslo zadáno správně, je klávesnice odblokována na dobu 30 vteřin.

Noční snížení teploty (pouze pro Klima LCD)

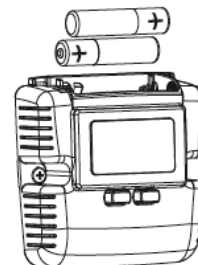
Termostat Klima LCD je vybaven vstupem, ke kterému je možné připojit vnější kontakt (viz schéma zapojení).

Při sepnutí kontaktu bude setpoint snížen o 3°C vzhledem k nastavené teplotě a na displeji se objeví symbol ☾.

Ukazatel vybitých baterií (pouze pro Klima LCD)

Vyměňte baterie co nejdříve!

Baterie odložte do příslušných nádob tříděného odpadu.

**Výměna baterií**

- Odklopte přední kryt.
- Vložte baterie do příslušného otvoru (pozor na polaritu).
- Umístěte zpět přední kryt.

SOUVISEJÍCÍ NORMY

Shoda se směrnicemi EU:

2006/95/CE (Nízké napětí)

2004/108/CE (Elektromagnetická kompatibilita)

je prohlášena s odkazem na následující normy:

Bezpečnost: CEI EN 60730-2-9

Distributor pro ČR a SR:

EXIMUS **COMMERCIO** s.r.o.

Čapkova 22
678 01 Blansko
Tel.: +420 548 529 256
obchod@vemer.cz
www.vemer.cz