

DX120301EUADRND



Technické údaje dle IEC 60947-3:2015/A2 AnnexD				
Kategorie využití			PV1 (DC21B)	PV2
Jmenovité provozní napětí	Ue	V dc	1500	1500
Jmenovitý provozní proud	Ie	A dc	15	6
Jmenovité provozní napětí (second rating)	Ue	V dc	1250	1250
Jmenovitý provozní proud (second rating)	Ie	A dc	25	10
Jmenovité provozní napětí (third rating)	Ue	V dc	1100	1100
Jmenovitý provozní proud (third rating)	Ie	A dc	30	12
Jmenovité provozní napětí (fourth rating)	Ue	V dc	1000	1000
Jmenovitý provozní proud (fourth rating)	Ie	A dc	40	16
Jmenovité provozní napětí (fifth rating)	Ue	V dc	800	800
Jmenovitý provozní proud (fifth rating)	Ie	A dc	50	20
Jmenovitý tepelný proud	Ith	A	50	
Počet DC pólů		Počet.	2	
Jmenovitý podmíněný zkratový proud			5kA	
Jmenovité izolační napětí	Ui	V dc	1.500	
Jmenovité impulzní výdržné napětí	Uimp	kV	8	
Jmenovitý krátkodobý výdržný proud (1s)	Icw	A	780	
Jmenovitá zkratová kapacita	Icm	kA	1,4	
Ztráta výkonu na vrstvu při 20A/50A		W	0,2/1,25	
Maximální velikost pojistky pro ochranu proti zkratu	gPV	A	50	

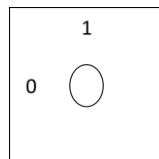
Mechanické vlastnosti				
Typ montáže			Montáž na základnu (šrouby ke svorkám hlavou nahoru), Na lištu DIN (již s uchycenou ovládací pákou)	
Vrstvy		Počet.	3	
Orientace šroubováků pro svorky			Hlavou nahoru	
Vnější kovové díly (šrouby, hřídele)			Nerezová ocel	
Rozměr svorek s ohebnými/pevnými dráty	Max	mm ² AWG	2x6 10	
Rozměr svorek s vidlicovými svorkami	Max	mm ² AWG	1x16 6	
Rozměry závitu pro šrouby svorek			M4	
Utahovací moment šroubů svorek		Nm	1,7 ± 10%	
Ovládací síla odpínače		Nm	1,5	
Čistá hmotnost		g	193	

Stupeň krytí IEC 529 EN 60529				
Stupeň krytí svorek			IP20	
Stupeň krytí při montáži do panelu			---	

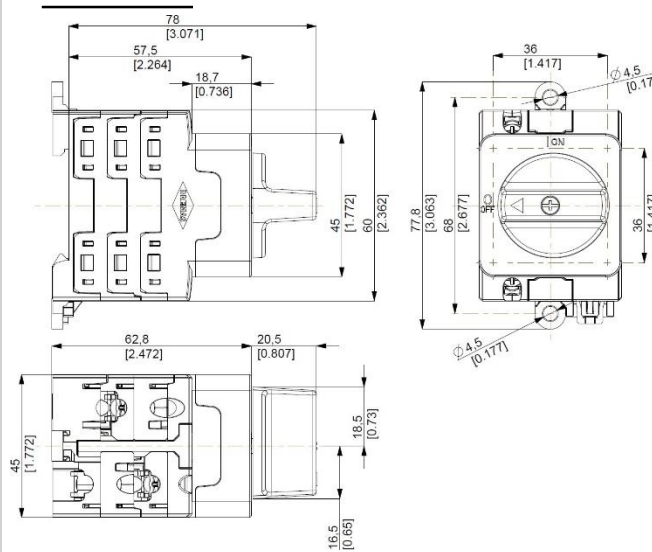
Okolní podmínky				
Stupeň znečištění			2	
Provozní teplota			-40°C ± +70°C	
Teplota skladování			-40°C ± +85°C	
Test vlhkým teplem IEC60068-2-30			90-100% RH při +55 °C	



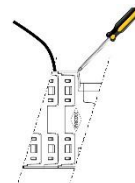
Pozice páčky



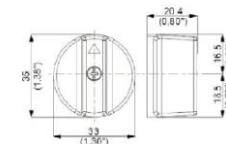
Rozměry



Orientace šroubováků pro svorky



Knob



Elektrické schéma zapojení

Layer	1	2	3	4	5	6	7	8	9	10	11	12	13	14	15	16
Marking	-1	+1														
			E M P T Y													
Marking	-1	+1														
0/OFF																
I/ON	X	X														

Drilling Templates

